

荧光法溶解氧在线分析仪

使用说明书



更多资讯请扫二维码

服务电话：400-163-1718

Asmik

杭州米科传感技术有限公司

www.hzmik.com

杭州米科传感技术有限公司

U-DO2-MICN2
第2版

•

•





-
-
-
-
-
-
-

-
-



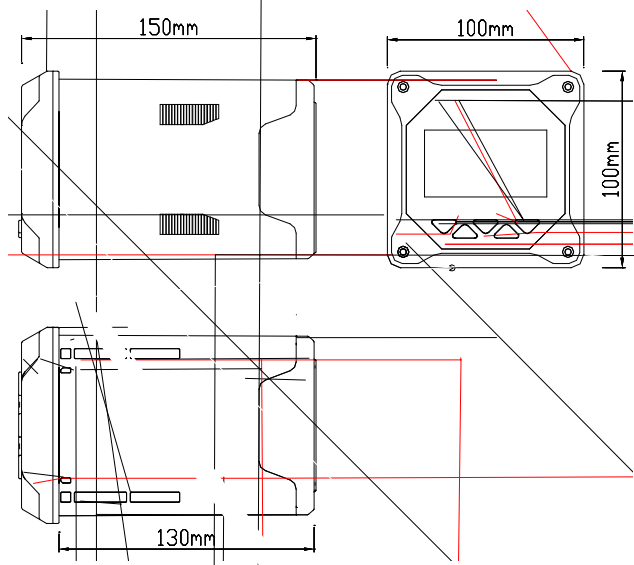
-
-
-
-
-
-
-
-
-

	±
	±
	±

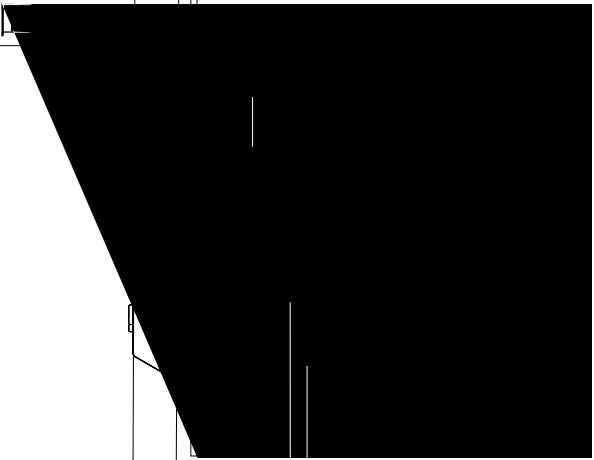
2.1

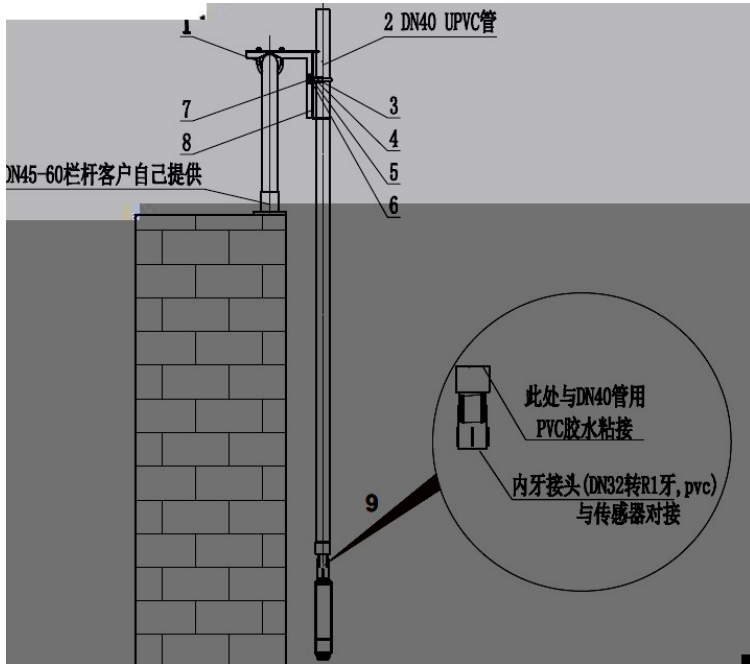
-
-
-
-
-
-
-
-
-
-



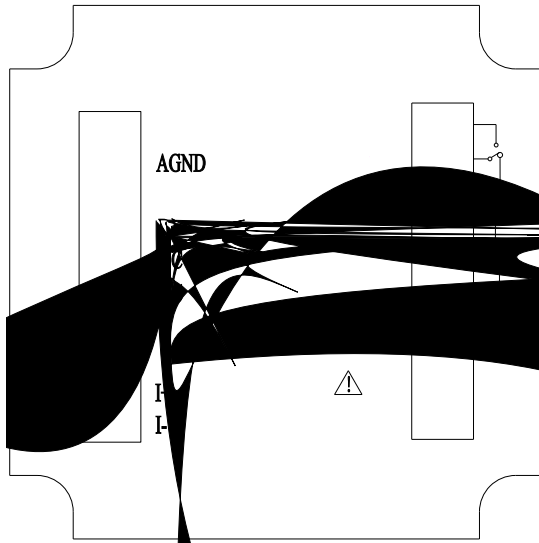


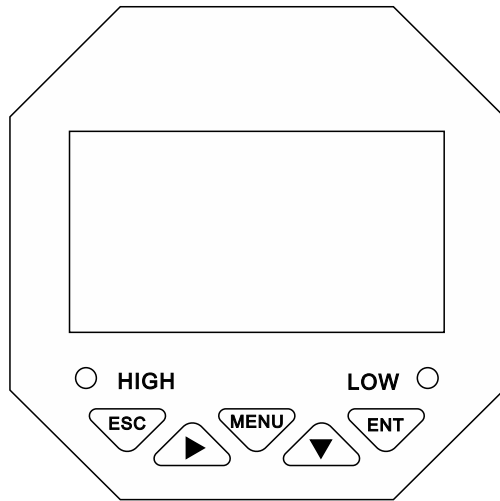
前





2.3





DO









5

6

7

“ _____ ”	